

113學年度全國科技教育創意實作競賽-花蓮區選拔賽

【生活科技組】題目說明

2024年8月公告

天災頻仍橋難渡，巧思妙計解困境；創新機構來救援，攜手共建新家園。

一場地震後，災區聯外的橋梁被震壞，山腳也堆滿巨石，現在地勢崎嶇，需要運送裝置來排除巨石與運送物資。今年度的生活科技組競賽希望參賽者能夠應用在校所學的「**創意思考**」、「**機構與結構**」、「**電與控制**」的知能，設計與製作一座橋梁與運輸裝置，在三分鐘實測期間完成排除巨石與運送物資等任務。

一、場地說明

競賽場地大小為3600 x 900mm，競賽場地布置如圖1所示。

1. 左右兩桌分別為補給區（圖1左側，1500 x 900mm）及災區（圖1右側，1500 x 900mm），兩區中間間隔600mm。
2. 場地左側補給區設置有起始區（圖2）和補給塔（圖3）。
3. 場地右側災區設置有落石區（圖4）、平地置物區（圖1）、斜坡置物區（圖5）、障礙物（圖1）。
4. 左右場地中間的低窪地區設置為棄置區（圖6）。
5. 落石區及斜坡置物區左右兩側平地禁止擺放物資、巨石及運輸裝置。落石區斜坡底端有兩片擋板，擋板高度10至30mm，寬度不超過80mm。障礙物區域內會隨機擺放障礙物。

比賽時起始狀況：補給塔及兩側空地共置放10個物資，落石區置放10個巨石，物資和巨石的擺放方式依當天比賽場地為主。

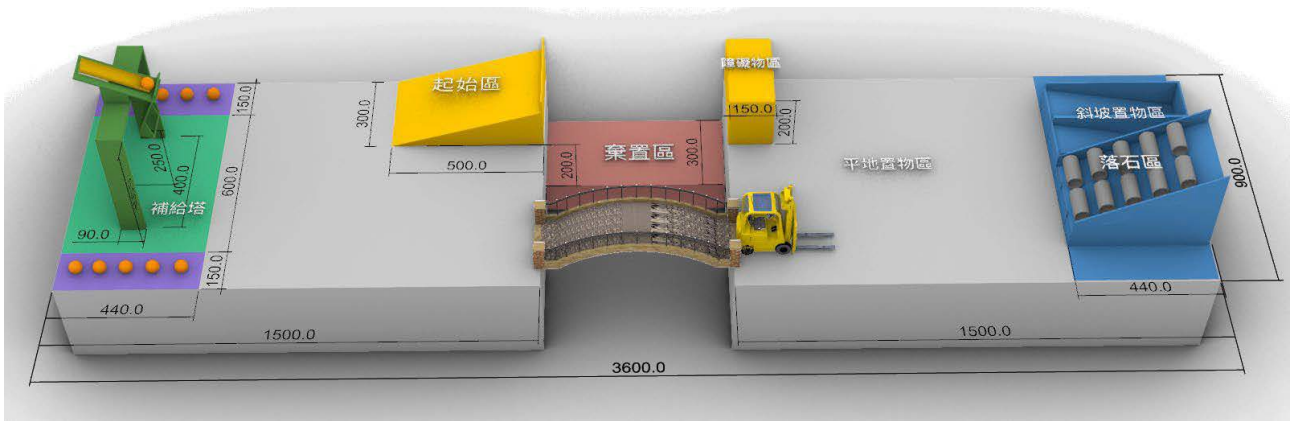


圖1 競賽場地參考示意圖 (實際競賽場地布置及尺寸請以現場比賽場地為準)

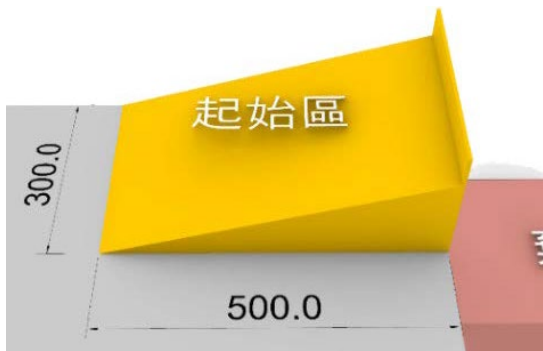


圖2 起始區尺寸圖

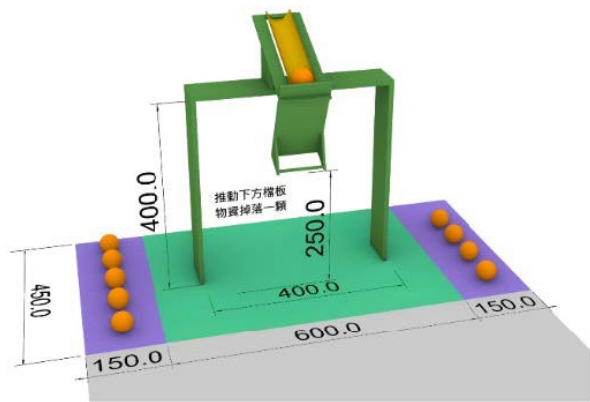


圖3 補給塔尺寸示意圖

(雷切檔請參考 <https://reurl.cc/LI1M24>)

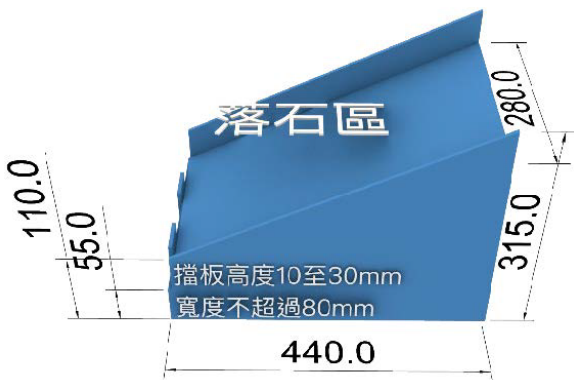


圖4 落石區尺寸圖

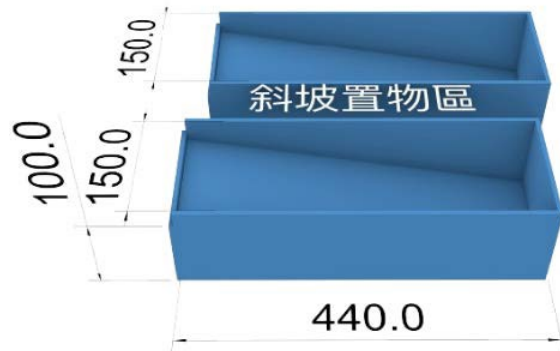


圖5 斜坡置物區尺寸示意圖

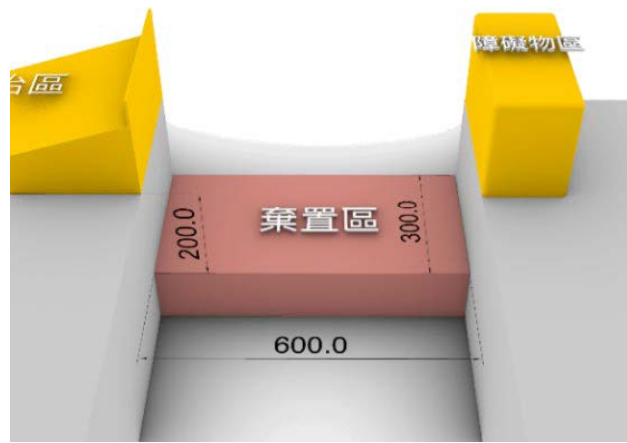


圖6 棄置區尺寸及相對位置圖

二、運輸物件說明

1. 物資：圓球形泡棉球，直徑約42mm，每件重量不超過10g，共10個（如圖7）。
2. 巨石：圓柱水管，外徑直徑約48mm、長100mm，每件重量不超過40g，共10個（如圖8）。

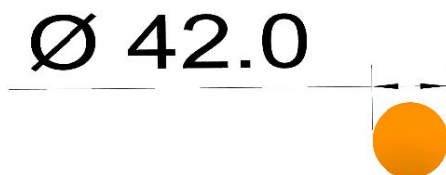


圖7 物資尺寸示意圖

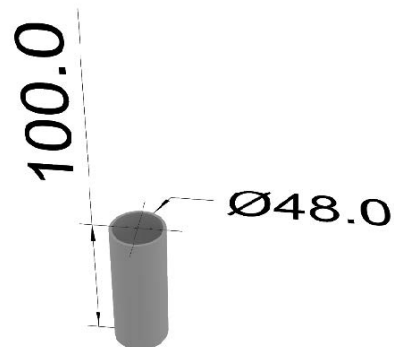


圖8 巨石尺寸示意圖

三、競賽任務說明

參賽者須設計與製作一座「橋梁」和一台「運輸裝置」，以完成運送物資與排除巨石之任務。進一步說明如下：

(一) 橋梁

1. 參賽者僅能使用大會提供的細木條，設計與製作一座橋梁，此橋梁的結構必須以膠合方式接合細木條構成，並僅能以大會提供的西卡紙鋪設橋面，但西卡紙不可以凹摺後提供橋梁的支撐力。

2. 橋梁需提供600mm的跨距，以供運輸裝置通行。
3. 橋梁正中間橋面須鏤空並於下方設置支撐，供放置100x100mm載重板，以支撐千斤頂施力及吊掛拉力計測量使用。

(二) 運輸裝置

1. 參賽者僅能製作一台運輸裝置執行運輸任務，運輸裝置未作動前的尺寸須在300x300mm範圍內，高度不限。
2. 運輸裝置需具備承載、移動巨石與物資之功能。
3. 參賽者可視需要設計1至2組遙控器，用以控制「運輸裝置」通過參賽者製作之「橋梁」，將補給塔的物資運送至平地置物區或斜坡置物區，並將落石區的巨石運送至棄置區。
4. 選手須自行解決遙控器之連線問題，僅大會提供材料能現場替換。
5. 運送裝置與場地接觸之部分不可使用砂紙及任何會破壞或沾黏於場地之材料。

四、實測程序

假設有A、B、C三個競賽場地，實測前由所有的參賽隊伍中隨機抽取一支競賽隊伍（編號N）在A場地第一個上場，下一隊（編號N+1）和後續的隊伍於B場地、C場地、A場地...依序上場。參賽者參加實測時，可隨身攜帶不需要插電的簡易工具與接合材料。實測程序包括檢錄、運輸功能測試和橋梁載重測試：

(一) 檢錄

檢錄運輸裝置尺寸與橋梁重量。運輸裝置與橋梁如有違規項目或尺寸不符規定皆不得參加競賽。

(二) 運輸功能測試（第一關）

1. 參賽者進入第一關預備位置後，請即將「橋梁」和「運輸裝置」置於競賽場地規定區域內。
2. 當參賽者聽到評審宣布實測開始後，開始遙控運輸裝置進行運輸任務，將物資從補給塔運送至平地置物區或斜坡置物區，並將巨石搬運至棄置區，計時3分鐘。
3. 補給塔內最多可擺放4個物資，實測過程中，參賽者可隨時將補給塔兩側空地的物資補充於補給塔中。

4. 運輸任務實測期間若發生裝置故障可以舉手申請維修，規則如下：
 - (1) 維修期間不停止計時。
 - (2) 如果運輸裝置在橋上卡住，可經裁判同意後進行維修，故障排除後，由參賽者將運輸裝置和物資/巨石重置於橋梁出發端之前的區域內繼續比賽。
 - (3) 運輸裝置在橋梁以外其他位置卡住，當維修結束後於原地繼續任務。
 - (4) 運輸裝置於橋梁掉落時不可以手扶持，由參賽者拾起置回起始區繼續比賽。
 - (5) 物資及巨石於橋梁掉落皆不重置。
 - (6) 如果物資或巨石發生妨礙任務之情形，可以舉手申請將物資/巨石分別置回補給塔/落石區。
5. 將運輸裝置駛回起始區，且放下遙控裝置後，如其正投影在起始區內，可獲得對應分數。
6. 若已完成所有任務而3分鐘尚未結束，則將運輸裝置駛回停放於起始區，可以提早結束計時。

(三) 橋梁載重測試 (第二關)

1. 運輸任務結束後，請參賽者立即關閉運輸裝置和遙控器電源，並將橋梁攜至第二關進行「橋梁」載重測試。
2. 參賽者於「橋梁」中間鏤空處，放置100X100mm載重板，並吊掛拉力計，連接至千斤頂。
3. 於橋梁載重測試階段由工作人員使用千斤頂將橋梁往下拉，以測得橋梁的最大載重

五、評分注意事項

1. 實測期間如有疑義應立即提出，並由裁判中斷計時。實測結束後裁判會立即判定得分。
2. 運輸功能 (第一關) 和橋梁載重 (第二關) 原始分數皆不得為零分，否則失格。第一關和第二關都以PR值計分，兩項PR值各1000分，總成績為兩項PR值加總分數。如果總成績相同，則比序順序為：運輸功能 (第一關) 原始總分、運輸完成時間、棄置區巨石得分數、斜坡置物區物資得分數、平地置物區物資得分數。
3. 各縣市辦理初賽時可以參考本競賽題目 (公告版)，自行決定試題內容及評分方式。

六、其他注意事項

1. 決賽當天的題目承辦單位將保留30%的變異，以測試參賽者的應變能力。變異項目和範圍包括：
 - (1) 競賽場地布置及尺寸
 - (2) 物資及巨石尺寸、重量和數量
 - (3) 橋梁尺寸等，各項目調整幅度和本試題（公告版）可能有30%的變動範圍。
2. 使用美工刀、手線鋸、熱熔膠槍、電鑽等工具時，請特別注意安全。
3. 本競賽可以攜帶輔助加工的治具，例如角度、長度等加工治具。
4. 本競賽選手可以攜帶設計圖供競賽中參考，惟設計圖需畫在筆記本或以A4影印紙列印（列印紙張比A4影印紙大即屬違規，現場亦不得將比A4小的設計圖拼接黏貼成為比A4面積大的圖面）。
5. 本競賽禁止攜帶任何可以描繪形狀的模板。
6. 請注意工作習慣與態度，並保持工作場地的清潔。

評分表

組別名稱：				
得分	【第一關：運輸功能】			
	得分項目	得分標準	完成/次數	小計
	1.運輸裝置離開起始區	100分	<input type="checkbox"/> 完成	
	2.平地置物區物資	每件30分		
	3.斜坡置物區物資	每件60分		
	4.棄置區巨石	每件60分		
	5.運輸裝置回到起始區，且放下遙控裝置後，其正投影在起始區內。	100分	<input type="checkbox"/> 完成	
	<input type="checkbox"/> 提早完成（完成所有任務，將運輸裝置駛回起始區）		完成時間：	分 秒
	【第二關：橋梁載重】			
	計分項目	計分標準	登記重量	
1.橋梁重量	橋梁結構（含西卡紙橋面）重量(克)	克		
2.載重	拉力計所示最大重量(克)	克		
3.載重比（拉力計讀數+載重台配件重 / 橋梁重量）	載重比值即為得分	以電腦計算橋梁載重得分(載重比)		
扣分	扣分項目（每項扣10分，扣分項目可累計）		次數	扣分小計
	使用三秒膠（又稱瞬間膠、快乾膠、慢乾膠(膏狀)）及催化劑			
	橋梁於運輸實測過程中斷裂			
	設計圖紙張尺寸大於 A4 大小			
	攜帶可以描繪形狀的模板			
	使用事先加工材料或半成品			
	競賽過程中參考電腦內資訊或與外界通訊			
	違規使用插座			
	未穿著工作服者			
	操作機具未配戴護目鏡			
	工作習慣與態度不佳			
在工作桌面塗鴉或破壞公物				
簽名（一位選手代表）				

備註：

1. 運送裝置尺寸超過規定尺寸（300x300x300mm範圍內，高度不限）將喪失參加實測資格。
2. 橋梁測試架之橋墩（鋁擠或木條）之頂面（寬度6公分）及側面（深度6公分），可提供橋梁結構支撐依靠。除此之外，橋梁不可依靠測試架其他部位。

大會提供材料一覽表

名稱	規格	數量	備註
TT馬達	1:220	2個	
TT馬達	1:48	2個	
SG90伺服馬達	1.8Kg舵機 9克伺服機、180度	2個	
4P排線	200cm	1條	
雷切板材 (車輪+墊片)	3mm x Ø52mm 8 個 (TT 馬達孔 / 有中心孔)	8 個	除直徑 1mm 中心孔外，亦鑽有伺服馬達搖臂固定孔。可以雷切檔製作，使用於運輸裝置的車輪或其他用途。 雷切檔案請參考網址： https://reurl.cc/Mj774W
	3mm x Ø18mm 8 個(TT 馬達孔)	8 個	
雷切板材 (齒輪+齒條)	齒輪 10T (TT 馬達孔/有中心孔)	6個	齒輪/齒條 皆為 3mm · 模數 2.5 · 壓力角 30 度。 雷切檔案請參考網址： https://reurl.cc/Mj774W
	齒輪 20T (TT 馬達孔/有中心孔)	2個	
	齒輪 30T (TT 馬達孔/有中心孔)	2個	
	齒輪 40T (TT 馬達孔/有中心孔)	2個	
	齒輪 40T (TT 馬達孔/有中心孔)	2個	
冰棒棍	1.6mm x 18mm x 150mm	50支	
西卡紙	4K、200P	4張	
密集板	300x600x3.0mm	1片	
密集板	300x600x5.5mm	1片	
細木條	約4x6x450 mm	40支	
粗木條	約7.6x24x600 mm	4支	
圓木棒	Ø6x450mm	2支	
棉線	200cm	1條	
18號橡皮筋	約Ø45mm	20條	常見於餐盒中使用

備註：

鋸切、銼削、剪切及切割材料時，請特別注意安全。另請展現良好的工作習慣與態度，並保持工作場地整潔。

各組自備工具與材料一覽表

名稱	規格及說明
遙控組	可使用 112 年競賽公發之 Arduino 開發板，無線遙控把手與接收器，或 2.4G 多路遙控器（按鍵式遙控器）或同等級遙控器，產品規格可參考： https://reurl.cc/OM22N9 。禁止使用大功率之遙控器與槍型遙控器。
馬達	SG90、MG90 系列伺服馬達、TT 馬達（不限減速齒輪比、材質）、MG995、MG996、MG996R
電池/電池盒	運輸機構可使用 18650 或乾電池，不可使用電池包、焊接而成之鋰電池。單顆電池電壓不可超過 5V，電池串聯總電壓不得超過 13V，請自備電池盒。行動電源只可使用於手提電動工具。
齒輪	限雷切或 3D 列印之自製齒輪，不限材質。
車輪	如軟膠車輪等，自備之車輪只可使用於運輸裝置行走用途。
單芯線	紅 100cm、黑 100cm。
電腦	可編譯程式控制馬達之電腦。
電源供應器	供電池充電。
杜邦線	公對母杜邦線（延長伺服馬達用）
端子線	自備各式連接遙控模組之端子線。
劃線工具	鉛筆、鋼尺、捲尺、直角規、自由角規、圓規、計算機等。
鋸切工具	金工弓鋸、手線鋸、折鋸或雙面鋸、手提電動線鋸機等。
切割工具	鋼剪、剪刀、美工刀、切割墊、斜口鉗等。
鑽孔工具	手搖鑽、弓型鑽、手提電鑽等。
銼磨工具	銼刀組、砂紙、砂布、手提震動砂磨機等。
夾持工具	活動虎鉗、C 型夾、快速夾、蝴蝶夾、長尾夾等。
組裝工具	起子組、活動扳手、平口鉗、尖嘴鉗、鐵鎚、熱熔膠槍等。
接合材料 (僅可當接合用途)	白膠、太棒膠、AB 膠、保麗龍膠、膠帶、雙面膠、封箱膠帶、鐵釘、木螺釘、羊眼釘、電工束帶、螺帽（含翼型螺帽）、螺栓、鉸鍊、L 型角鐵、墊片、線繩材料、熱熔膠條等。 (接合材料得視需求應用於運輸車的配重中)

銲接工具	如電銲鐵、銲錫、支架以及鋼絲絨等（請勿使用瓦斯銲槍）。
剝線鉗	各式剝線鉗。
摩擦材料	泡棉、橡膠、菜瓜布等增加摩擦力材料。

備註：

1. 禁止攜帶電動圓鋸機、電動砂輪機，以及電鉋或其他經裁判認定危險的機具。
2. 在練習及比賽期間，選手需要自行解決遙控器連線問題。
3. 運輸裝置與場地接觸之部分不可使用砂紙及任何會破壞或沾黏於場地之材料。
4. 競賽全程禁止使用三秒膠（又稱瞬間膠、快乾膠、慢乾膠（膏狀））及催化劑。
5. 橋梁只可使用白膠、木工膠（太棒膠）或熱熔膠進行膠合，運送裝置可使用自備接合材料進行接合或膠合。
6. 競賽場地不提供插座，請參賽隊伍自備不插電的手提電動工具（使用充電電池），例如手電鑽、線鋸機等。
7. 競賽現場設有統一使用區，設置兩台鑽床。
8. 參賽隊伍入場後，在工具擺放、不動材料的情況下，評審將逐桌檢查。若在過程中發現參賽隊伍攜帶或使用不合宜的工具材料，有權酌以扣分、暫為保管或做其他決議。