

113學年度全國科技教育創意實作競賽-花蓮區選拔賽 實施計畫

113/09/12 修訂

壹、依據

- 一、教育部國民及學前教育署113學年度科技教育創意實作競賽（各縣市辦理初賽辦法）
- 二、花蓮縣113學年度科技教育推動總體計畫。

貳、計畫理念及目的

- 一、培養學生動手實作、設計與創造科技工作及資訊系統的知能，同時涵育創造思考、批判思考、問題解決與運算思維等高層次思考能力。
- 二、讓學生發揮創意，將各種想法透過實際動手製作，從中學習與解決問題。並能從自己DIY (Do It Yourself) 到DIWO (Do It With Others) 與他人團隊合作，學習共同製作與分享成果。
- 三、薦派本縣參加全國性決賽之「生活科技組」及「資訊科技組」代表隊伍。

參、辦理單位

- 一、指導單位：教育部國民及學前教育署
- 二、主辦單位：花蓮縣政府
- 三、承辦單位：花蓮縣立光復國民中學、光復自造教育及科技中心
- 四、協辦單位：國立臺灣師範大學科技應用與人力資源發展學系

肆、辦理方式

- 一、參加對象：花蓮縣各公私立國中小學生（含完全中學）
- 二、競賽日期：114年3月8日（星期六）
- 三、競賽官網：<https://tinyurl.com/4pwx9tm>
- 四、縣市初賽題目說明及相關繳交檔案請參閱附件，或至競賽官網下載。
- 五、生活科技組、資訊科技組與科技任務組全國賽相關說明及規定請參閱競賽網站：
<https://tech.k12ea.gov.tw/Contest/Default.aspx>

六、競賽方式：

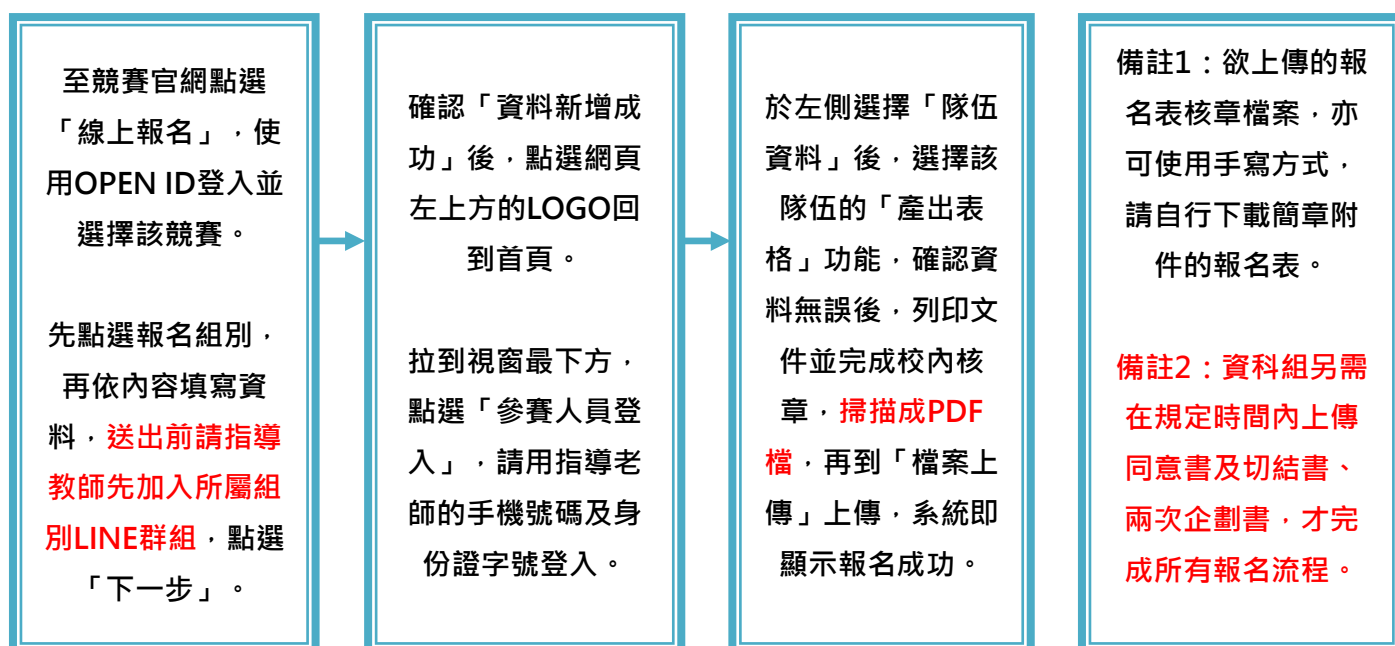
競賽組別	生活科技組	資訊科技組	科技任務組
參賽對象	國中學生	國中學生、國小學生	
參賽資格	1.每隊3名學生。 2.不可跨校組隊參加。 3.每隊指導教師1 - 2名。 4.第一階段各校限報1隊。 5.第二階段各校最多報2隊。	1.每隊2 - 4名學生。 2.不可跨校組隊參加。 3.每隊指導教師1-2名。 4.不限隊伍數。	1.每隊2 - 4名學生。 2.可跨校組隊參加。 3.每隊指導教師1-2名。
	<p>注意事項：</p> <p>1.鼓勵不同性別學生組隊，每位學生限參加一組一隊，不得跨隊跨組。</p> <p>2.指導教師應為現職中小學合格任用之教師，且需為參賽隊伍學生之同校教師。</p>		
題目	天災頻仍橋難渡， 巧思妙計解困境； 創新機構來救援， 攜手共建新家園。	淨零排放智慧生活	取物幫手 2.0
競賽說明會	113年11月13日（星期三）線上辦理		
縣市初賽	地點：光復國中學生活動中心		
縣市初賽 頒獎日期	114年3月8日（星期六）		
薦派全國賽 隊伍數	3隊	國中組2隊、國小組1隊	
全國賽 競賽期程	114年4月19日	114年3月14日上傳截止 114年4月12日場佈 114年4月13日決賽	114年2月6日企劃書截止 114年4月12日場佈 114年4月13日決賽
全國賽 頒獎日期	114年4月19日	114年4月13日	

七、賽前相關活動：

活動名稱	時間	辦理方式	備註
花蓮縣競賽說明會	113年11月13日 (三) 10 : 00-11 : 00	Google Meet 線上會議 會議代碼：mgx-tvbi-qth	
資訊科技組 教師增能研習 (和台師大合辦)	113年11月27日 (三) 13 : 30-16 : 00	進修網代碼：4572057 地點：光復國中四樓會議室	
生活科技組 師生共訓 (和富源國中合辦)	113年11月30日 (六) 09 : 00-17 : 00 113年12月1日 (日) 09 : 00-16 : 00	進修網代碼：4572051 地點：光復國中學生活動中心	每校限 1-2 位指導教師及 1-3 位學生，需參與兩日。
賽前領隊會議	114年3月6日 (四) 10 : 00-11 : 00	Google Meet 線上會議 會議代碼：mto-zksh-bxe	

伍、報名注意事項 (科技任務組請自行參閱該組競賽官網，不包含在縣賽範圍)

- 一、報名方式：一律採線上報名，報名網址 <https://tinyurl.com/4pwx9tm>
- 二、報名時間：於簡章公告後起至114年1月21日 (二) 下午5時截止，須至競賽官網完成報名流程，報名截止即關閉報名系統。
- 三、報名流程：



- 四、生活科技組於第一階段報名時間（公告日至114年1月21日），每校可報名1隊。若報名未額滿，則開放第二階段報名，時間為114年2月3日（一）至2月7日（五）下午5時截止，依報名順序錄取，至24隊額滿為止，第二階段各校報名隊伍至多2隊。
- 五、資訊科技組須上傳兩次作品企劃書，第一次為報名截止前上傳**初稿**，第二次為114年3月5日（三）前上傳**最終版**，提供評審於賽前預覽並針對相關項目先行評分。
- 六、報名成功後，若需要修改參賽學生、指導教師的資料，請於114年2月14日（五）前**主動以電話聯絡承辦單位提出申請**，填寫異動證明並核章，由承辦單位開放系統供指導老師上傳異動證明並修改相關資料。**若超過期限，恕不受理申請。**
- 七、報名時間結束後，各隊伍不得以任何理由替換或替補參賽人員。
- 八、請確實填寫線上報名表中的資料，並請報名成功的指導教師務必加入指導教師 LINE 臨時群組（詳閱線上報名內的 QR 碼），所有公告等競賽事宜將統一佈達於群組。
- 九、上述報名辦法，承辦單位得依實況進行調整並另行公告，且於114年2月19日（三）前將報名完成之錄取隊伍公告於花蓮縣政府教育處處務公告網站及競賽官網。

陸、競賽獎勵

一、生活科技組：

	特優	優等	甲等	佳作	入選獎
1-8隊	1隊	2隊	1隊	由評審視實際狀況，取若干名。	由評審視實際狀況，取若干名。
9-16隊	1隊	2隊	4隊		
17-24隊	1隊	2隊	5隊		

獲獎隊伍將按照排名順序，依據全國生活科技競賽之實施計畫，經評審推薦序位前三名獲獎隊伍須代表本縣參加全國決賽，**決賽時間預計為114年4月19日**。

上開全國賽報名統一由花蓮縣政府薦派參加，且不得更換指導教師與學生名單。

二、資訊科技組：

	特優	優等	甲等	佳作	特別獎
國中組	2隊	1隊	1隊	由評審視實際狀況，取若干名。	由評審視實際狀況，取若干名。
國小組	1隊	1隊	1隊		

依全國賽規定，113學年度花蓮縣賽資訊科技組-國中組推派隊伍數增列1隊，故獲推薦進入國立科學工藝博物館所承辦之全國性決賽為國小組特優取1隊，國中組特優取2隊，**決賽時間預計為114年4月13日**，決賽承辦單位（國立科學工藝博物館）將不再額外頒發入選獎狀及獎金給薦派隊伍。

三、各獎項成績若未達得獎標準，則名額可從缺，由評審擇優裁定。

四、所有獲獎學生及指導教師，由承辦單位頒發縣府獎狀，以資鼓勵；該隊若有未出席之學生，未出席學生則不頒發獎狀。

五、競賽當日指導教師及參賽學生皆頒發參賽證明，參賽學生之參賽證明僅提供競賽當天有到場參賽且全程參與者（指導教師名單以報名系統填寫的內容為主，若有更改指導教師，請於114年2月14日（五）前主動以電話聯絡承辦單位提出申請，填寫異動證明並核章上傳系統）

柒、實施期程

花蓮區選拔賽 工作期程						
	10月	11月	12月	114年1月	2月	3月
報名時間	簡章公告後即 開放報名			1/21(二) 第一階段 報名截止	2/3(一)-2/7(五) 生活科技組 第二階段報名	
競賽說明會		11/13(三) 10時				
教師培訓	簡章公告後即開 放進修網報名	11/27(三) 14-16時 資科組 11/30(六) 9-17時 生科組	12/1(日) 9-16時 生科組			
資訊科技組 企劃書收件 (初稿)				1/21(二) 初稿 收件截止		
資訊科技組 企劃書收件 (最終版)						3/5(三) 最終版 收件截止
異動證明申請					2/14(五) 截止	
公告隊伍名單					2/19(三) 5時前	
領隊會議						3/6(四) 10時
資訊科技組 場佈時間						3/7(五) 14-16時
競賽日 成績公告						3/8(六) 8時30分

捌、個人資料保護法權益說明

依據個人資料保護法第八條告知以下事項，參賽者必須同意承辦單位及執行單位蒐集、處理及利用其個人資料：

- 一、蒐集參賽者個人資料：包括姓名、身份證字號（或身份證明文件）或可辨識個人之聯絡方式（電話或手機號碼、E-mail、地址）等。

- 二、個人資料的利用：於中華民國境內做為競賽管理、報名作業、競賽期間身份確認、競賽活動相關訊息聯繫發佈、相關統計分析等與競賽相關作業需要之使用。
- 三、報名參賽者對個人資料權益：可以向主辦單位或承辦單位請求就提供的個人資料查詢閱覽、製作複製本、補充、更正、停止蒐集、處理或利用或刪除。但因行使以上權利致影響參賽或相關權益時，不得向主辦單位或承辦單位要求任何損害賠償。
- 四、基於宣傳需要，承辦單位對於得獎作品擁有攝影、報導、展出、評論及在其它媒體、刊登作品之權利。

玖、注意事項

如遇不可抗力之因素（如天災、交通道路中斷等）所迫，承辦單位有權基於安全考量決定另擇期辦理競賽，相關資訊將公告於花蓮縣政府教育處處務公告網站及競賽官網，參賽隊伍不得有異議。

拾、經費來源

旨案競賽所需經費由教育部國民及學前教育署113學年度科技教育推動總體計畫與花蓮縣政府補助辦理，經費概算表依實際需求編列。

拾壹、考核與獎勵

本計畫執行有功人員依據「花蓮縣政府所屬各級學校教育專業人員獎懲作業要點」辦理敘獎。

拾貳、其他

本計畫經花蓮縣政府核准後實施，修正時亦同，承辦單位保留調整競賽與獎項細節權利，並有權對本競賽所有事宜做出解釋或裁決，並得隨時補充公告之。

附件目錄

● 附件1-1：生活科技組 題目說明 -----	第9頁
● 附件1-2：生活科技組 競賽規則 -----	第19頁
● 附件1-3：生活科技組 報名表 -----	第20頁
● 附件1-4：生活科技組 競賽流程表 -----	第21頁
● 附件2-1：資訊科技組 題目說明 -----	第22頁
● 附件2-2：資訊科技組 競賽規則 -----	第26頁
● 附件2-3：資訊科技組 報名表 -----	第28頁
● 附件2-4：資訊科技組 作品企劃書 -----	第29頁
● 附件2-5：資訊科技組 作品授權同意書 -----	第32頁
● 附件2-6：資訊科技組 無侵權切結書 -----	第33頁
● 附件2-7：資訊科技組 競賽流程表 -----	第34頁
● 附件3：競賽當日注意事項 -----	第35頁
● 附件4：參賽學生 / 指導教師 異動證明 -----	第36頁
● 附件5：申訴疑義表 -----	第37頁
● 附件6：光復鄉美食資訊 -----	第38頁

113學年度全國科技教育創意實作競賽-花蓮區選拔賽

【生活科技組】題目說明

2024年8月公告

天災頻仍橋難渡，巧思妙計解困境；創新機構來救援，攜手共建新家園。

一場地震後，災區聯外的橋梁被震壞，山腳也堆滿巨石，現在地勢崎嶇，需要運送裝置來排除巨石與運送物資。今年度的生活科技組競賽希望參賽者能夠應用在校所學的「**創意思考**」、「**機構與結構**」、「**電與控制**」的知能，設計與製作一座橋梁與運輸裝置，在三分鐘實測期間完成排除巨石與運送物資等任務。

一、場地說明

競賽場地大小為3600 x 900mm，競賽場地布置如圖1所示。

1. 左右兩桌分別為補給區（圖1左側，1500 x 900mm）及災區（圖1右側，1500 x 900mm），兩區中間間隔600mm。
2. 場地左側補給區設置有起始區（圖2）和補給塔（圖3）。
3. 場地右側災區設置有落石區（圖4）、平地置物區（圖1）、斜坡置物區（圖5）、障礙物（圖1）。
4. 左右場地中間的低窪地區設置為棄置區（圖6）。
5. 落石區及斜坡置物區左右兩側平地禁止擺放物資、巨石及運輸裝置。落石區斜坡底端有兩片擋板，擋板高度10至30mm，寬度不超過80mm。障礙物區域內會隨機擺放障礙物。

比賽時起始狀況：補給塔及兩側空地共置放10個物資，落石區置放10個巨石，物資和巨石的擺放方式依當天比賽場地為主。

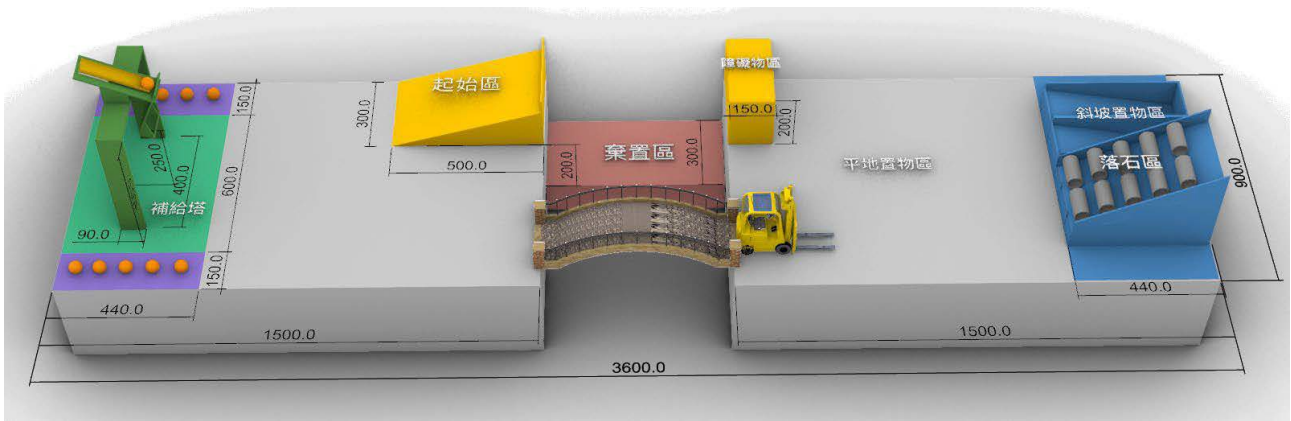


圖1 競賽場地參考示意圖 (實際競賽場地布置及尺寸請以現場比賽場地為準)

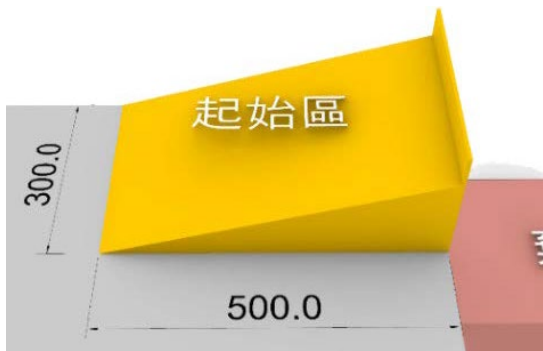


圖2 起始區尺寸圖

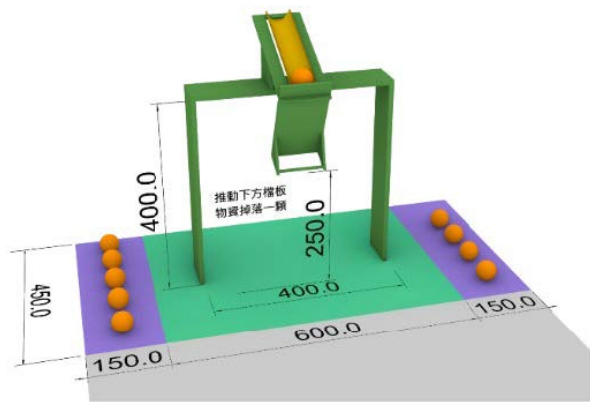


圖3 補給塔尺寸示意圖

(雷切檔請參考 <https://reurl.cc/LI1M24>)

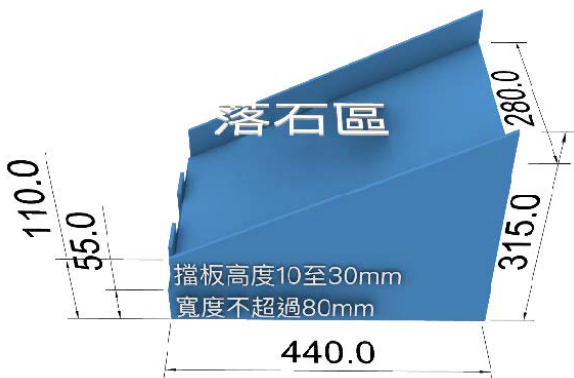


圖4 落石區尺寸圖

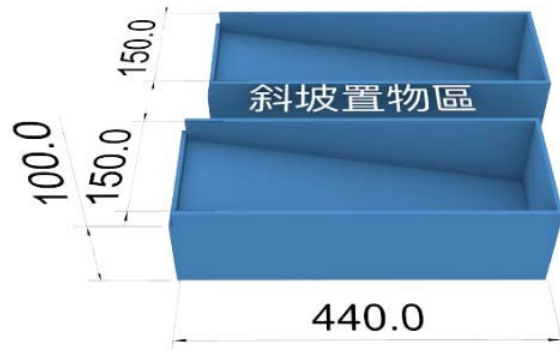


圖5 斜坡置物區尺寸示意圖

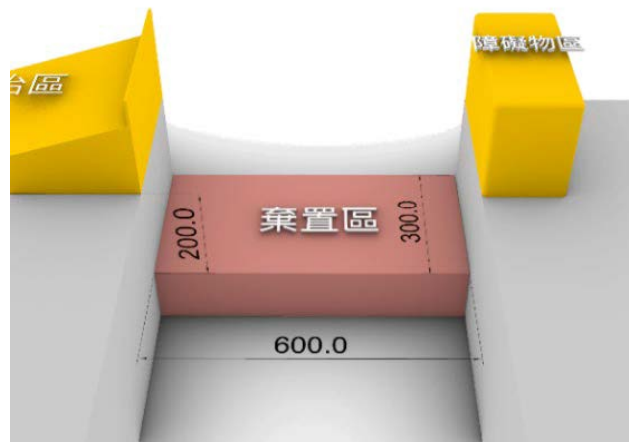


圖6 棄置區尺寸及相對位置圖

二、運輸物件說明

1. 物資：圓球形泡棉球，直徑約42mm，每件重量不超過10g，共10個（如圖7）。
2. 巨石：圓柱水管，外徑直徑約48mm、長100mm，每件重量不超過40g，共10個（如圖8）。

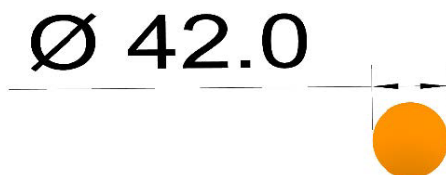


圖7 物資尺寸示意圖

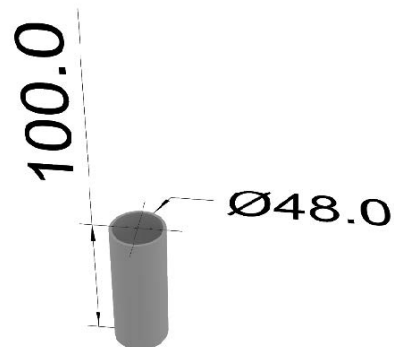


圖8 巨石尺寸示意圖

三、競賽任務說明

參賽者須設計與製作一座「橋梁」和一台「運輸裝置」，以完成運送物資與排除巨石之任務。進一步說明如下：

(一) 橋梁

1. 參賽者僅能使用大會提供的細木條，設計與製作一座橋梁，此橋梁的結構必須以膠合方式接合細木條構成，並僅能以大會提供的西卡紙鋪設橋面，但西卡紙不可以凹摺後提供橋梁的支撐力。

2. 橋梁需提供600mm的跨距，以供運輸裝置通行。
3. 橋梁正中間橋面須鏤空並於下方設置支撐，供放置100x100mm載重板，以支撐千斤頂施力及吊掛拉力計測量使用。

(二) 運輸裝置

1. 參賽者僅能製作一台運輸裝置執行運輸任務，運輸裝置未作動前的尺寸須在300x300mm範圍內，高度不限。
2. 運輸裝置需具備承載、移動巨石與物資之功能。
3. 參賽者可視需要設計1至2組遙控器，用以控制「運輸裝置」通過參賽者製作之「橋梁」，將補給塔的物資運送至平地置物區或斜坡置物區，並將落石區的巨石運送至棄置區。
4. 選手須自行解決遙控器之連線問題，僅大會提供材料能現場替換。
5. 運送裝置與場地接觸之部分不可使用砂紙及任何會破壞或沾黏於場地之材料。

四、實測程序

假設有A、B、C三個競賽場地，實測前由所有的參賽隊伍中隨機抽取一支競賽隊伍（編號N）在A場地第一個上場，下一隊（編號N+1）和後續的隊伍於B場地、C場地、A場地...依序上場。參賽者參加實測時，可隨身攜帶不需要插電的簡易工具與接合材料。實測程序包括檢錄、運輸功能測試和橋梁載重測試：

(一) 檢錄

檢錄運輸裝置尺寸與橋梁重量。運輸裝置與橋梁如有違規項目或尺寸不符規定皆不得參加競賽。

(二) 運輸功能測試（第一關）

1. 參賽者進入第一關預備位置後，請即將「橋梁」和「運輸裝置」置於競賽場地規定區域內。
2. 當參賽者聽到評審宣布實測開始後，開始遙控運輸裝置進行運輸任務，將物資從補給塔運送至平地置物區或斜坡置物區，並將巨石搬運至棄置區，計時3分鐘。
3. 補給塔內最多可擺放4個物資，實測過程中，參賽者可隨時將補給塔兩側空地的物資補充於補給塔中。

4. 運輸任務實測期間若發生裝置故障可以舉手申請維修，規則如下：
 - (1) 維修期間不停止計時。
 - (2) 如果運輸裝置在橋上卡住，可經裁判同意後進行維修，故障排除後，由參賽者將運輸裝置和物資/巨石重置於橋梁出發端之前的區域內繼續比賽。
 - (3) 運輸裝置在橋梁以外其他位置卡住，當維修結束後於原地繼續任務。
 - (4) 運輸裝置於橋梁掉落時不可以手扶持，由參賽者拾起置回起始區繼續比賽。
 - (5) 物資及巨石於橋梁掉落皆不重置。
 - (6) 如果物資或巨石發生妨礙任務之情形，可以舉手申請將物資/巨石分別置回補給塔/落石區。
5. 將運輸裝置駛回起始區，且放下遙控裝置後，如其正投影在起始區內，可獲得對應分數。
6. 若已完成所有任務而3分鐘尚未結束，則將運輸裝置駛回停放於起始區，可以提早結束計時。

(三) 橋梁載重測試 (第二關)

1. 運輸任務結束後，請參賽者立即關閉運輸裝置和遙控器電源，並將橋梁攜至第二關進行「橋梁」載重測試。
2. 參賽者於「橋梁」中間鏤空處，放置100X100mm載重板，並吊掛拉力計，連接至千斤頂。
3. 於橋梁載重測試階段由工作人員使用千斤頂將橋梁往下拉，以測得橋梁的最大載重

五、評分注意事項

1. 實測期間如有疑義應立即提出，並由裁判中斷計時。實測結束後裁判會立即判定得分。
2. 運輸功能 (第一關) 和橋梁載重 (第二關) 原始分數皆不得為零分，否則失格。第一關和第二關都以PR值計分，兩項PR值各1000分，總成績為兩項PR值加總分數。如果總成績相同，則比序順序為：運輸功能 (第一關) 原始總分、運輸完成時間、棄置區巨石得分數、斜坡置物區物資得分數、平地置物區物資得分數。
3. 各縣市辦理初賽時可以參考本競賽題目 (公告版)，自行決定試題內容及評分方式。

六、其他注意事項

1. 決賽當天的題目承辦單位將保留30%的變異，以測試參賽者的應變能力。變異項目和範圍包括：
 - (1) 競賽場地布置及尺寸
 - (2) 物資及巨石尺寸、重量和數量
 - (3) 橋梁尺寸等，各項目調整幅度和本試題（公告版）可能有30%的變動範圍。
2. 使用美工刀、手線鋸、熱熔膠槍、電鑽等工具時，請特別注意安全。
3. 本競賽可以攜帶輔助加工的治具，例如角度、長度等加工治具。
4. 本競賽選手可以攜帶設計圖供競賽中參考，惟設計圖需畫在筆記本或以A4影印紙列印（列印紙張比A4影印紙大即屬違規，現場亦不得將比A4小的設計圖拼接黏貼成為比A4面積大的圖面）。
5. 本競賽禁止攜帶任何可以描繪形狀的模板。
6. 請注意工作習慣與態度，並保持工作場地的清潔。

評分表

組別名稱：				
得分	【第一關：運輸功能】			
	得分項目	得分標準	完成/次數	小計
	1.運輸裝置離開起始區	100分	<input type="checkbox"/> 完成	
	2.平地置物區物資	每件30分		
	3.斜坡置物區物資	每件60分		
	4.棄置區巨石	每件60分		
	5.運輸裝置回到起始區，且放下遙控裝置後，其正投影在起始區內。	100分	<input type="checkbox"/> 完成	
	<input type="checkbox"/> 提早完成（完成所有任務，將運輸裝置駛回起始區）		完成時間：	分 秒
	【第二關：橋梁載重】			
	計分項目	計分標準	登記重量	
1.橋梁重量	橋梁結構（含西卡紙橋面）重量(克)	克		
2.載重	拉力計所示最大重量(克)	克		
3.載重比（拉力計讀數+載重台配件重 / 橋梁重量）	載重比值即為得分	以電腦計算橋梁載重得分(載重比)		
扣分	扣分項目（每項扣10分，扣分項目可累計）		次數	扣分小計
	使用三秒膠（又稱瞬間膠、快乾膠、慢乾膠(膏狀)）及催化劑			
	橋梁於運輸實測過程中斷裂			
	設計圖紙張尺寸大於 A4 大小			
	攜帶可以描繪形狀的模板			
	使用事先加工材料或半成品			
	競賽過程中參考電腦內資訊或與外界通訊			
	違規使用插座			
	未穿著工作服者			
	操作機具未配戴護目鏡			
	工作習慣與態度不佳			
在工作桌面塗鴉或破壞公物				
簽名（一位選手代表）				

備註：

1. 運送裝置尺寸超過規定尺寸（300x300x300mm範圍內，高度不限）將喪失參加實測資格。
2. 橋梁測試架之橋墩（鋁擠或木條）之頂面（寬度6公分）及側面（深度6公分），可提供橋梁結構支撐依靠。除此之外，橋梁不可依靠測試架其他部位。

大會提供材料一覽表

名稱	規格	數量	備註
TT馬達	1:220	2個	
TT馬達	1:48	2個	
SG90伺服馬達	1.8Kg舵機 9克伺服機、180度	2個	
4P排線	200cm	1條	
雷切板材 (車輪+墊片)	3mm x Ø52mm 8 個 (TT 馬達孔 / 有中心孔)	8 個	除直徑 1mm 中心孔外，亦鑽有伺服馬達搖臂固定孔。可以雷切檔製作，使用於運輸裝置的車輪或其他用途。 雷切檔案請參考網址： https://reurl.cc/Mj774W
	3mm x Ø18mm 8 個(TT 馬達孔)	8 個	
雷切板材 (齒輪+齒條)	齒輪 10T (TT 馬達孔/有中心孔)	6個	齒輪/齒條 皆為 3mm · 模數 2.5 · 壓力角 30 度。 雷切檔案請參考網址： https://reurl.cc/Mj774W
	齒輪 20T (TT 馬達孔/有中心孔)	2個	
	齒輪 30T (TT 馬達孔/有中心孔)	2個	
	齒輪 40T (TT 馬達孔/有中心孔)	2個	
	齒輪 40T (TT 馬達孔/有中心孔)	2個	
冰棒棍	1.6mm x 18mm x 150mm	50支	
西卡紙	4K、200P	4張	
密集板	300x600x3.0mm	1片	
密集板	300x600x5.5mm	1片	
細木條	約4x6x450 mm	40支	
粗木條	約7.6x24x600 mm	4支	
圓木棒	Ø6x450mm	2支	
棉線	200cm	1條	
18號橡皮筋	約Ø45mm	20條	常見於餐盒中使用

備註：

鋸切、銼削、剪切及切割材料時，請特別注意安全。另請展現良好的工作習慣與態度，並保持工作場地整潔。

各組自備工具與材料一覽表

名稱	規格及說明
遙控組	可使用 112 年競賽公發之 Arduino 開發板，無線遙控把手與接收器，或 2.4G 多路遙控器（按鍵式遙控器）或同等級遙控器，產品規格可參考： https://reurl.cc/OM22N9 。禁止使用大功率之遙控器與槍型遙控器。
馬達	SG90、MG90 系列伺服馬達、TT 馬達（不限減速齒輪比、材質）、MG995、MG996、MG996R
電池/電池盒	運輸機構可使用 18650 或乾電池，不可使用電池包、焊接而成之鋰電池。單顆電池電壓不可超過 5V，電池串聯總電壓不得超過 13V，請自備電池盒。行動電源只可使用於手提電動工具。
齒輪	限雷切或 3D 列印之自製齒輪，不限材質。
車輪	如軟膠車輪等，自備之車輪只可使用於運輸裝置行走用途。
單芯線	紅 100cm、黑 100cm。
電腦	可編譯程式控制馬達之電腦。
電源供應器	供電池充電。
杜邦線	公對母杜邦線（延長伺服馬達用）
端子線	自備各式連接遙控模組之端子線。
劃線工具	鉛筆、鋼尺、捲尺、直角規、自由角規、圓規、計算機等。
鋸切工具	金工弓鋸、手線鋸、折鋸或雙面鋸、手提電動線鋸機等。
切割工具	鋼剪、剪刀、美工刀、切割墊、斜口鉗等。
鑽孔工具	手搖鑽、弓型鑽、手提電鑽等。
銼磨工具	銼刀組、砂紙、砂布、手提震動砂磨機等。
夾持工具	活動虎鉗、C 型夾、快速夾、蝴蝶夾、長尾夾等。
組裝工具	起子組、活動扳手、平口鉗、尖嘴鉗、鐵鎚、熱熔膠槍等。
接合材料 (僅可當接合用途)	白膠、太棒膠、AB 膠、保麗龍膠、膠帶、雙面膠、封箱膠帶、鐵釘、木螺釘、羊眼釘、電工束帶、螺帽（含翼型螺帽）、螺栓、鉸鍊、L 型角鐵、墊片、線繩材料、熱熔膠條等。 (接合材料得視需求應用於運輸車的配重中)

銲接工具	如電烙鐵、銲錫、支架以及鋼絲絨等（請勿使用瓦斯銲槍）。
剝線鉗	各式剝線鉗。
摩擦材料	泡棉、橡膠、菜瓜布等增加摩擦力材料。

備註：

1. 禁止攜帶電動圓鋸機、電動砂輪機，以及電鉋或其他經裁判認定危險的機具。
2. 在練習及比賽期間，選手需要自行解決遙控器連線問題。
3. 運輸裝置與場地接觸之部分不可使用砂紙及任何會破壞或沾黏於場地之材料。
4. 競賽全程禁止使用三秒膠（又稱瞬間膠、快乾膠、慢乾膠（膏狀））及催化劑。
5. 橋梁只可使用白膠、木工膠（太棒膠）或熱熔膠進行膠合，運送裝置可使用自備接合材料進行接合或膠合。
6. 競賽場地不提供插座，請參賽隊伍自備不插電的手提電動工具（使用充電電池），例如手電鑽、線鋸機等。
7. 競賽現場設有統一使用區，設置兩台鑽床。
8. 參賽隊伍入場後，在工具擺放、不動材料的情況下，評審將逐桌檢查。若在過程中發現參賽隊伍攜帶或使用不合宜的工具材料，有權酌以扣分、暫為保管或做其他決議。

113學年度全國科技教育創意實作競賽-花蓮區選拔賽

【生活科技組】競賽規則

- 一、參賽學生除必備文具、與大會同意之工具和器材外，不得攜帶其他用具（包含延長線及試題中所列危險機具等）入場。
- 二、學生參賽中如對試題有疑義時，在限定競賽時間內得原地舉手發問，惟時間不予以延長。
- 三、各校折疊桌皆加疊一層木芯板，若參賽學生未正確使用試場器材而導致有損毀情況時，應照價賠償。
- 四、參賽學生禁止攜帶通訊設備入場。
- 五、參賽學生如有下列行為之一者，得由監試人員視實際情況處分，取消參賽資格。
 - （一）參與他組討論、溝通與製作。
 - （二）任意取用他人用具或協助他人作答。
 - （三）在場內大聲喧嘩不聽勸止，或其他妨害試務進行之事項。
 - （四）冒名頂替。
 - （五）故意破壞試場器材、設備。
 - （六）不服從評審人員或監試人員的規定與指導。
 - （七）競賽場內使用通訊設備不聽勸阻者。
- 六、參賽學生於製作時間完畢後，需清理復原該隊之工作場域。
- 七、評審時間帶隊教師方可入場觀賽，惟請注意賽場秩序，請勿與參賽學生有任何形式的交流及拍攝其他隊伍之作品，違規者經評審會議決議，可取消參賽資格。
- 八、本規則如有未盡事宜，得由評審人員或監試人員說明補充之。
- 九、凡參加報名者，視為已閱讀並完全同意遵守本活動之一切規定。

113學年度全國科技教育創意實作競賽-花蓮區選拔賽

【生活科技組】報名表

學校名稱			
編號	學生姓名	年級/班級	午餐選項
_____ (由承辦單位填寫)	(隊長)		<input type="checkbox"/> 葷 <input type="checkbox"/> 素 <input type="checkbox"/> 不用餐
			<input type="checkbox"/> 葷 <input type="checkbox"/> 素 <input type="checkbox"/> 不用餐
			<input type="checkbox"/> 葷 <input type="checkbox"/> 素 <input type="checkbox"/> 不用餐
	指導教師1	手機	E-Mail
	指導教師2	手機	E-Mail
競賽當日帶隊老師			手機
<input type="checkbox"/> 同指導教師1			
<input type="checkbox"/> 同指導教師2			

1. 每一組隊伍請填寫一張報名表。
2. 報名第一階段：114年1月21日(二)下午5時前，每校可報名1隊。
3. 報名第二階段：若第一階段報名截止後仍有名額，則開放第二階段，報名時間為114年2月3日(一)至2月7日(五)下午5時截止，依報名順序錄取，至24隊額滿為止，第二階段各校報名之隊伍不得超過2隊。
4. 若參賽選手中有特殊生，請務必於報名完成後，主動電話聯絡承辦單位，並告知是否有特殊需求，以利承辦單位能提早準備及做相關協助。

承辦人：

處室主任：

校長：

中 華 民 國

年

月

日

113學年度全國科技教育創意實作競賽-花蓮區選拔賽

【生活科技組】競賽流程表

日期：114年3月8日（六）

地點：花蓮縣立光復國中 學生活動中心

時間	活動內容	說明
08：30 - 09：00	報到	開放帶隊教師入場參加開幕典禮
09：00 - 09：10	開幕典禮	
09：10 - 09：30	競賽說明	
09：30 - 14：00	實作時間	12：00 - 13：00為午餐時間， 參賽學生於競賽現場用餐， 實作時間不暫停。
14：10 - 15：00	競賽時間	開放帶隊教師入場觀賽， 評審會議時可互相觀摩作品， 請勿對他校作品拍照。
15：00 - 15：30	評審會議	
15：30 -	頒獎 / 閉幕式	

●注意事項：

- 1.實際時間以當天競賽公告為依據。
- 2.僅提供參賽選手午膳。

113學年度全國科技教育創意實作競賽-花蓮區選拔賽

【資訊科技組】題目說明

氣候變遷已經是世界高度重視的議題，各國為了避免氣候變遷帶來的災害影響，開始尋找能達成減碳的方式，全球有136個國家提出「2050淨零排放」的宣示與行動，為呼應全球淨零趨勢，我國於2022年3月正式公布「臺灣2050淨零排放路徑及策略總說明」。

為了達到減碳的目標，在我國「臺灣2050淨零排放路徑及策略總說明」，規劃了《十二項關鍵策略》其中第十項為「淨零綠生活」。淨零綠生活是一種友善環境的生活方式，可以視為個人對於永續發展的一種實踐行為，將永續發展指標的面向融入到食、衣、住、行、育、樂等全方位行為上，包括居家、工作、飲食、交通與消費等，結合全國機關、學校、企業、民間團體、社區及民眾一同動起來，透過改變小小的生活習慣，創造大大的綠生活未來，選擇低碳的生活方式，最終達到淨零排放的目標。

隨著人工智慧 (AI)、無線通訊網路技術 (5G)、雲端平台 (Cloud platform)，大數據 (Bigdata) 及物聯網 (IoT) 等資通訊技術已越來越發達且廣泛應用，參賽作品須將「資訊科技」與「淨零排放」結合，建議可從日常生活各面向進行構思，從日常角度提出資訊科技應用之創意策略與作品，且達到節能減碳目的。日常範例如下：

- 食：零浪費低碳飲食，以減少家庭浪費食物為目標做起，透過收集家庭消費習慣的資料，詳細的了解家庭每日、每周或每月實際需要的食物數量，以提高家庭於購物時能精準消費，進而打造減少食物浪費與減少碳排放。
- 衣：友善環境綠時尚，如分析衣櫥中各件衣服使用次數、適合程度等，透過數據化每件衣服穿著使用頻率，進而更了解自己對於穿著之需求，以降低不必要之消費與囤積。
- 住：檢查與收集家中或校園內，較耗電的電子產品，如冷氣、電扇、冰箱、洗衣機等，是否為節能設備或具綠色環保標章，統計每月各電子產品的用電效能，透過分析資料探討是否有更優質、更省電與減碳的使用模式。
- 行：通過各種大眾運輸的公開資訊，如高鐵、台鐵、公車、捷運、公共腳踏車等，整合與設計更完善的公共運輸接駁系統。讓無論居住於城市或偏鄉的人，都能以更有效率之方式搭乘大眾工具，提升民眾使用大眾運輸的頻率，以達到節能減碳。

- 育：統整與分析政府目前推行之節能減碳政策與資訊，以淺顯易懂方式分析與規畫，製作成具教育推廣的說明影片，提升人們對淨零排碳的認識與關注。
- 樂：綠色旅遊規劃系統，透過整合環境友善之環保餐廳、環保旅館、綠色商店、環境教育景點等項目，以及各站間運輸接駁之方式，提升民眾規劃綠色旅遊的便利性，以提高民眾落實綠色旅遊的可能性。

作品須透過電腦或電子設備，進行資料處理、應用或分析等，進行問題解析與問題解決，作品表現形式不拘，可為軟體、影音、虛擬實境、實體作品等方式呈現，惟須緊扣主題即可。參賽團隊若於作品創作過程，使用人工智慧或生成式人工智慧作為協作或輔助工具，應揭露使用過程或步驟，適當的公開相關訊息，並遵守著作權法等相關法規規定。

一、題目：淨零排放智慧生活

二、作品企劃書及作品應與課綱學習重點連結

為符合現行十二年國民基本教育課程綱要理念，建議撰寫作品企劃書與製作作品時，能與課綱所列學習重點連結，國小及國中組可分別參考如下資料 -

- (一) 國小組可依據國家教育研究院於109年6月份公佈的「國民小學科技教育及資訊教育課程發展參考說明」所列之中高年級學習重點加以連結，如運用資訊科技、運算思維解決生活中的問題；使用資訊科技與他人溝通互動；應用資料處理軟體陳述事件、表達概念及有效溝通等。
- (二) 國中組應與「科技領域」課程綱要所列學習重點連結，學習表現包含「運算思維」與「設計思考」兩個構面，而資訊科技學習內容則包含「演算法」、「程式設計」、「系統平台」、「資料表示、處理及分析」、「資訊科技應用」以及「資訊科技與人文社會」六大項。如能設計資訊科技作品以解決生活問題；運用運算思維解析問題；將問題以運算形式呈現；利用程式語言表達運算程序等。

三、評審標的：

(一) 作品企劃書

企劃書初稿請於114年1月21日(二)下午5時前，報名截止前上傳至競賽網站，未繳交者視同放棄參賽。企劃書最終版則於114年3月5日(三)下午5時前上傳。

(二) 實作作品

簡報時間每組為5分鐘（包含作品示範、操作或簡介）及3分鐘評審詢答，共8分鐘。
須依企劃書內容完成實作作品，大小以不超過攤位大小為主，若需要另外架設電腦或擺放輔助用品，請自備擺放桌或櫃子（現場僅提供長桌、椅子、展示板），須注意以不妨礙競賽動線為原則，作品重量不限制。

四、評審審查方式：

競賽日須準備作品企劃書最終版紙本乙份及實作作品至現場，進行作品展示及簡報說明。

- (一) 攤位尺寸：現場提供每組隊伍一張六呎折疊長方桌，尺寸約寬75×長180×高72公分，並配有110V電源插座2個，不提供網路。擺放示意圖請參考下圖。



- (二) 展示板：現場提供每組隊伍一組空白展示板，除了題目為承辦單位統一印製，參賽學生可運用左、中、右版面，自行準備海報背板及相關補充說明資料。擺放示意圖請參考下圖111學年度競賽照片。

展板圖示說明：

1. 題目版面：寬 77 公分*高 21 公分
(已排除卡桿之外的版面)
2. 中間版面：寬 77 公分*高 120 公分
(已排除被題目版面遮蔽處)
3. 左右版面：寬 65 公分*高 130 公分
(已排除題目版面遮蔽處)





(三) 評分項目與比重：

序號	評分項目	比重
1	運算思維 (如：運算思維的呈現，包含拆解、演算法、資料處理等，程式寫作，包含模組化、效能、運作穩定性等)	40%
2	主題表達 (如：問題解決是否具創意性、實用性等)	20%
3	軟硬體設備與素材應用 (如：製作過程使用的軟硬體、多媒體素材與設備等)	20%
4	創作歷程紀錄(含作品說明書)	10%
5	現場簡報 (含詢答) <u>若企劃書或競賽當日過程有露出學校及參賽者個人資料，將在此項予以扣分。</u>	10%
總 計		100%

(四) 由評選委員針對參賽者之實作作品進行評分，經評選委員評分後，如出現同分，則由評選委員召開評選會議決定名次。

113學年度全國科技教育創意實作競賽-花蓮區選拔賽

【資訊科技組】競賽規則

- 一、**作品企劃書及競賽當日，請勿露出學校及參賽者個人資料，揭露上述資訊者予以扣分。**
- 二、參賽團隊應保證其參賽作品為原創作品、無抄襲仿冒情事，若因抄襲、研究成果不實或以其他類似方法侵害他人智慧財產權而涉訟者，參賽人應自行解決與他人間任何智慧財產權之糾紛，並負擔相關法律責任，主辦單位不負任何法律責任。
- 三、團隊若使用人工智慧或生成式人工智慧作為提供輔助創作工具，視為人與科技共同參與的成果，應適當揭露使用過程或步驟，將科技工具視為創作的合作夥伴，參賽團隊可將其作為創作過程的工具之一，但不得用於最終的設計成果產出。
- 四、團隊使用人工智慧或生成式人工智慧(AI)產出相關資訊時，須自行就其風險進行客觀且專業之最終判斷，不得取代個人自主思維、創造力及人際互動，亦不得以未經確認之產出內容，直接作成作品內容或作為決策之唯一依據。
- 五、團隊若使用人工智慧或生成式人工智慧(AI)，應注意科技工具合理使用範疇及限制，遵守資通安全、個人資料保護、著作權與相關資訊使用規定，並注意其侵害智慧財產權與人格權之可能性。
- 六、如有以下情事，主辦單位有權取消參賽資格，如已獲獎，則撤銷獲得之獎項並追回獎狀：
 - (一) 競賽得獎作品，若經證實違反本競賽辦法注意事項第二點規定，或因涉訟而敗訴者。
 - (二) 參賽作品應為自行研發，不得有抄襲或由他人代勞，如經檢舉或告發且有具體事實者。
 - (三) 參賽隊伍如違反本競賽辦法之相關規定者。
 - (四) 參加競賽作品應繳之相關資料延遲交件者，取消資格。

(五) 每人限報名一隊，如發現同時報名(單一學生同時參與多隊)，承辦單位有權強制取消競賽資格。

(六) 參賽作品曾參加其他國內、外競賽並得獎者，請於初賽企劃書內敘明參賽作品與先前得獎作品之差異處；若曾參賽但未獲獎，可以重新修改後再參賽。如未誠實敘明經主辦單位查證或檢舉，且有具體違規事實者，主辦單位有權取消競賽資格。

七、競賽作品不得使用對人體有害物質或易產生氣爆、火花等等有安全疑慮之材料或器材。

八、基於非營利、推廣及提供學校教學使用之目的，參賽作品如獲獎，應授權主辦單位及其所指定之第三人得無償、不限時間、不限次數將本競賽之獲獎作品及企劃書，以微縮、光碟、數位化或其他方式，包括但不限於重製、散布、發行、公開展示、公開播送、公開傳輸。參賽隊伍同意不對主辦單位及其指定之第三人行使智慧財產權人格權(包括專利及著作人格權)

九、參賽作品之智慧財產權歸屬參賽者擁有，其著作授權、專利申請、技術移轉及權益分配等事宜，應依相關法令辦理。

十、以上如有未盡事宜，悉依主辦單位相關規定或解釋辦理，並得隨時補充公告之。凡參與本競賽者，視為已閱讀並完全同意遵守本活動之一切規定。

113學年度全國科技教育創意實作競賽-花蓮區選拔賽

【資訊科技組】報名表

學校名稱		組別	<input type="checkbox"/> 國小組 <input type="checkbox"/> 國中組
作品名稱(必填)			
編號	學生姓名	年級/班級	午餐選項
(由承辦單位填寫)	(隊長)		<input type="checkbox"/> 葷 <input type="checkbox"/> 素 <input type="checkbox"/> 不用餐
			<input type="checkbox"/> 葷 <input type="checkbox"/> 素 <input type="checkbox"/> 不用餐
			<input type="checkbox"/> 葷 <input type="checkbox"/> 素 <input type="checkbox"/> 不用餐
			<input type="checkbox"/> 葷 <input type="checkbox"/> 素 <input type="checkbox"/> 不用餐
	指導教師1	手機	E-Mail
	指導教師2	手機	E-Mail
競賽當日帶隊老師			手機
<input type="checkbox"/> 同指導教師1			
<input type="checkbox"/> 同指導教師2			

●注意事項：

1. 每一組隊伍請填寫一張報名表。
2. 報名截止為114年1月21日(二)下午5時前，每校報名隊伍數不限。
3. 若參賽選手中有特殊生，請務必於報名完成後，主動電話聯絡承辦單位，並告知是否有特殊需求，以利承辦單位能提早準備及做相關協助。

承辦人：

處室主任：

校長：

中 華 民 國

年

月

日

113學年度全國科技教育創意實作競賽-花蓮區選拔賽

【資訊科技組】作品企劃書撰寫說明

一、本作品企劃書為初賽評審的重要文件之一，請參賽同學發揮創意細心撰寫。

二、作品企劃書上傳方式及規定如下 -

(一) 作品企劃書須上傳兩次：

上傳次別	上傳期限	上傳內容
第一次	114年1月21日(二)前 請於報名截止前上傳	●企劃書初稿 須已決定作品主題，並說明作品大致的方向。
第二次	114年3月5日(三)前	●企劃書最終版 1.提供評審於賽前預覽並針對相關項目先行評分。 2.須延續初稿的理念進行深化及修改，詳細列出作品資訊，包含程式等內容。 3.此最終版務必符合競賽當日提供的紙本。 4.上傳後即不提供修改。

(二) 請參照附件格式撰寫內容，內文總頁數不得超過 20 頁，上傳檔案大小須於 20 MB 以內，格式以.pdf 為限。

(三) 上傳之企劃書檔案名稱請以【日期-組別-資-作品品稱.pdf】為命名，例如：

【20250301-國中-資-淨零排放小幫手.pdf】，待收件完畢，承辦單位會新增隊伍編號，以匿名方式提供給評審參閱。若截止日前欲修改內容，請註明更新日期再上傳，並和承辦單位確認是否上傳成功。

(四) 作品企劃書請自行存檔，承辦單位不協助複製或影印。

(五) 作品企劃書中請勿露出學校及參賽者個人資料，露出者予以扣分。

113學年度全國科技教育創意實作競賽 花蓮區選拔賽

【資訊科技組】

作品企劃書

隊伍編號：_____

作品名稱：_____

參賽組別： 國小組 國中組

作品企劃書為競賽評分項目之一，請各位同學發揮創意、用心撰寫，作品企劃書建議包含以下內容：作品名稱、問題解析與解決策略、作品說明、事件流程圖、程式碼、軟硬體設備及素材應用、團隊分工及參考資料，其餘想補充的部分，可自行增加欄位進行撰寫，作品企劃書以20頁為上限（不包含封面）。

作品名稱			
問題解析與解決策略	說明如何定義與解析問題，並說明提供何種對應的解決策略，除了文字之外，建議輔以圖示說明表達（如：概念圖、樹狀圖、魚骨圖等）。		
作品說明	1.目前市場上是否有相關的設計，蒐集到了哪些相關資料 2.作品有哪些功能可以解決或改善所發現的問題、困難，或是你的作品將可以如何延伸應用在日常生活之中，以達到滿足需求或解決問題的目標		
事件流程圖	將解決的策略，分解成不同的事件，並以事件流程圖的方式，描述問題解決的流程。		
程式碼	對應上項之事件流程圖，呈現各事件的程式碼，並針對程式碼中的重點進行說明。		
軟硬體設備及 素材應用 (註1)	名稱	用途	價錢(註2)
	可列舉製作作品會使用到的材料、多媒體素材等		
	作品中若有使用到人工智慧或生成式人工智慧，可於此列出， 如：GhatGPT	如：資料收集及數據分析	
	(欄位不足可自行增加)		
團隊分工	團隊中各個隊員負責的工作為何，在製作作品過程中，如何應用資訊工具進行團隊合作（請勿露出學校及參賽者個人資料，露出者予以扣分，可使用代號，如 A 同學、B 同學...等）		
資訊女力(註3)	若團隊中有女性隊員共同創作，可說明在作品設計、研發過程中，考量到因不同性別所產生的不同需求。		
參考資料	撰寫作品說明書及製作過程中參考過的資料、文獻等		
其他	1.參賽作品是否曾參加過其他競賽並且獲得名次，如有前述狀況，請詳述本次參賽作品修改了哪些部分，或詳述與之前得獎作品的差異性。 2.如果還有更多想發揮的內容，可自行加列。		

註1：軟硬體設備與素材應用並非列越多越高分，此欄位希望各隊伍能選擇最適合的素材進行規劃。另，若參賽隊伍有製作實品，建議可多使用回收環保材料。

註2：關於價格的部分，請以將作品普及化的方向進行設計思考。

註3：此欄位為特別獎之評分參考。

113學年度全國科技教育創意實作競賽-花蓮區選拔賽

【資訊科技組】作品授權同意書

本隊參加花蓮縣政府主辦之113學年度全國科技教育創意實作競賽-花蓮區選拔賽【資訊科技組】，同意將競賽作品提交並授權科技教育創意實作競賽主辦及承辦單位使用，同意暨授權事項如後：

- 一、本隊（以下稱授權隊伍）同意將參賽作品：_____（以下稱本作品）授權予科技教育創意實作競賽主辦及承辦單位進行非營利、推廣及學校教學之使用。
- 二、授權隊伍同意授權予主辦單位及其所指定之第三人得無償、不限時間、不限次數將本競賽之獲獎作品及企劃書，以微縮、光碟、數位化等其他方式，包括但不限於重製、散布、發行、公開展示、公開播送、公開傳輸。授權人同意不對主辦單位及其指定之第三人行使智慧財產權人格權（包括專利及著作人格權）。
- 三、本隊擔保對於本作品享有智慧財產權，作品內容並無不法侵害他人權利或著作權之情事，如有違反，致被授權人受有損害，願負擔一切損害賠償及其他法律責任。
- 四、本隊同意配合活動推廣之需，競賽將全程進行錄影及拍照，並將收集參賽者參與競賽活動所產出之成果，進行紀錄、編輯或公開展示。
- 五、本同意書為非專屬授權，授權隊伍對授權著作仍擁有著作權。
- 六、本同意書所約定之內容，如有其他未盡事宜，依著作權法及其他相關法令定之。

此致

花蓮縣政府

立同意書人：_____（指導教師簽名）

_____（參賽學生簽名）

中 華 民 國 年 月 日

113學年度全國科技教育創意實作競賽-花蓮區選拔賽

【資訊科技組】無侵權切結書

茲立切結書人參加「科技教育創意實作競賽」，所報名之文件與作品，均依參賽規則辦理；均無任何侵害他人之專利與著作財產權法等，以及其他中華民國相關法律規定，並依此切結下列事項：

- 一、立切結書人與其參賽作品確實符合本競賽參賽資格及相關參賽條文規定。
- 二、立切結書人如提供不實資料或有違反上開情事之情形，經被舉發查獲將立即喪失本競賽參賽資格，主辦單位並立即沒收存封相關參賽作品資料，以為未來相關侵權法律訴訟之佐證。侵權並已獲獎者之立切結書人，並應將獲得之所有獎項與獎金款項全數繳還競賽主辦單位。

此致

花蓮縣政府

立切結書人：_____（指導教師簽名）

_____（參賽學生簽名）

中 華 民 國 年 月 日

113學年度全國科技教育創意實作競賽-花蓮區選拔賽

【資訊科技組】競賽流程表

日期：114年3月8日（六）

地點：花蓮縣立光復國中 學生活動中心

時間	活動內容	說明
08：30 - 09：00	報到	開放帶隊教師入場參加開幕典禮
09：00 - 09：10	開幕典禮	
09：10 - 09：30	競賽說明	
09：30 - 11：30	競賽時間	每組共8分鐘： 5分鐘簡報說明、作品展示， 3分鐘評審詢答
11：30 - 12：00	評審會議	參賽選手先行離場，至活動中心外等候
12：00 -	頒獎	開放帶隊教師入場參與頒獎。
15：30 -	閉幕式	

●注意事項：

1.場佈時間為114年3月7日（五）下午2-4時。

2.實際時間以當天競賽公告為依據。

3.頒獎典禮結束，帶隊教師請於報到處領取參賽學生的便當即可離開（僅提供參賽選手午膳）

113學年度全國科技教育創意實作競賽-花蓮區選拔賽

競賽當日注意事項

- 一、競賽組別編號由承辦單位抽籤決定，並在 114 年 2 月 19 日（三）前張貼於花蓮縣政府教育處處務公告 <https://news.hlc.edu.tw/>，請參賽選手入場時依編號就座。
- 二、參賽學生請務必於規定時間內，攜帶**學生證**（或**身份證**、**健保卡**、**學校在學證明書**擇一即可，但均須附有可辨識為本人之照片）完成報到手續，逾時報到者以棄權論。若有身份疑義或證件未帶齊時，得先由承辦單位拍照以備後續查驗，並請參賽學生本人或各校帶隊教師簽署切結書。凡冒名頂替或偽造證件者，除成績不予計分外，將函請所屬學校懲處。
- 三、**參賽選手均須全程參與，如競賽當日未能出席，視同個人棄賽，不予遞補，若該組競賽得獎，未出席者亦不頒發獎狀；另資訊科技組若實際出賽人數若低於規定參加人數（2人）則視同全隊棄賽（不可抗力之因素除外）**
- 四、報到時領取競賽識別證，請統一貼於左臂備查。
- 五、**資訊科技組當日服裝請勿穿著印有校名之制服或體育服。**
- 六、生活科技組參賽學生請依公告之「自備工具一覽表」備齊所需之器材及個人安全防護裝備（如護目鏡、工作服），承辦單位不提供任何器材設備之借用。另競賽使用之製作材料由承辦單位提供，請勿自行製作攜入。
- 七、帶隊老師應於開幕典禮結束後離開比賽場地，在競賽進行中不得以任何形式指導參賽者，故進行「試題說明」時段時，只能由參賽學生發問。違反者將取消該隊伍參賽資格。
- 八、參賽隊伍應服從大會之評判，如有意見或申訴事項，須以申訴疑義表由帶隊老師向承辦單位提出。申訴事項以違反比賽規則、秩序及比賽人員資格為限，並應於頒獎前 30 分鐘為之，逾時不予受理。對評審委員所為之評分及其他如技術性、學術性問題者，不得提出申訴。另外有關比賽場地、賽程安排等非比賽規則問題，亦不得提出申訴。
- 九、本校校內停車位有限，競賽日僅提供相關工作人員停放，參賽學校可以先將車輛開進校園卸貨再駛離，並請將車輛停在學校週邊可合法停車之處。
- 十、競賽相關事宜，請聯絡光復科技中心助理黃莉雯 03-8701027#213。

113學年度全國科技教育創意實作競賽-花蓮區選拔賽

異動證明

學校名稱	
參賽組別	<input type="checkbox"/> 生活科技組 <input type="checkbox"/> 資訊科技組
異動對象 - 參賽學生	<p>本校____年____班學生_____原報名參加113學年度全國科技教育創意實作競賽-花蓮區選拔賽，因故無法出賽，另派____年____班學生_____代表本校參與競賽。</p> <p>● 更換後學生午餐選項：<input type="checkbox"/> 葷 <input type="checkbox"/> 素 <input type="checkbox"/> 不用餐</p>
異動對象 - 指導教師	<p>本校教師_____原擔任113學年度全國科技教育創意實作競賽-花蓮區選拔賽之指導教師，因故無法參與，另派本校教師_____協助指導學生。</p>
注意事項	<p>1. 請於114年2月14日（五）前主動以電話聯絡承辦單位提出申請，填寫異動證明並核章，由承辦單位開放系統供指導老師上傳異動證明並修改相關資料。若超過期限，恕不受理申請。</p> <p>2. 請針對異動對象填寫對應表格。</p> <p>3. 本表如不敷使用，請自行複印填寫。</p>

此致 花蓮縣政府

承辦人：

處室主任：

校長：

中 華 民 國

年

月

日

113學年度全國科技教育創意實作競賽-花蓮區選拔賽

申訴疑義表

填表日期	年	月	日
申請人 (限指導教師提出申訴)	學校		
	姓名		
申訴疑義說明			
申請人簽名(章)			
審查結果 (本欄由承辦單位填寫)			
評審簽名(章)			

光復鄉美食資訊

【主食類】

店名	電話	店址
新の店	03-8700888	花蓮縣光復鄉仁愛路 55 號
新の店-平價牛排火鍋	03-8701888	花蓮縣光復鄉中正路一段 76 號
光復太祖魷魚羹	03-700598	花蓮縣光復鄉中山路二段 291 號
大呼過癮臭臭鍋	03-8700369	花蓮縣光復鄉中正路一段 66 號
好來屋	0920-030-720	花蓮縣光復鄉敦厚路 1 號
公車站麵飯館	0973-003548	花蓮縣光復鄉中正路一段 77 號
我家牛肉麵	03-8706008	花蓮縣光復鄉中正路一段 145 號
廣貽排骨麵	03-8701658	花蓮縣光復鄉中山路二段 68 號
悟饕池上飯包	0933-480-505	花蓮縣光復鄉中正路一段 95 號
台灣鴨莊	03-8700727	花蓮縣光復鄉中正路一段 58 號
花東鴨莊	03-8705960	花蓮縣光復鄉中山路二段 307 號
大陸餃子館	03-8701620	花蓮縣光復鄉中正路一段 45 號
晶晶麵店	03-8700992	花蓮縣光復鄉中山路二段 352 號
來來自助餐	03-8701129	花蓮縣光復鄉中正路一段 111 號
啄木鳥的家 WPCASA	03-8706700	花蓮縣光復鄉糖廠街 11 巷 11-1 號
馬蓋先美食	03-8703221	花蓮縣光復鄉中正路一段 119 號
誠食自助餐	0988-140-367	花蓮縣光復鄉中山路二段 231 號

Smoker 烤肉便當 燒烤 鍋燒	0976-004-881	花蓮縣光復鄉中正路一段 101 號
以斯帖廚房	03-8704709	花蓮縣光復鄉中正路一段 60 號
台越小吃館	03-8705558	花蓮縣光復鄉中正路一段 78 號
日月豬腳	03-8700197	花蓮縣光復鄉中正路一段 58 號

【飲品類】

店名	電話	店址
壹杯鮮	03-8701688	花蓮縣光復鄉中正路一段 92 號
清心福全光復店	03-8700865	花蓮縣光復鄉中山路二段 309 號
加分多	03-8703878	花蓮縣光復鄉中山路二段 259 號
鼎鮮現泡茶	03-8706530	花蓮縣光復鄉中山路二段 229 號
鮮茶道	03-8705598	花蓮縣光復鄉中山路二段 305 號

【西點麵包類】

店名	電話	店址
蜜多鄉烘焙坊	03-8704762	花蓮縣光復鄉中山路二段 344 號
幸福食品行	03-8705589	花蓮縣光復鄉中正路一段 143 號
慈美烘焙坊	03-8705567	花蓮縣光復鄉中山路二段 164 號